

Et VETA Produkt

WELDEX Ventilator



veta's WELDEX-ventilator er konstrueret til udsugning af røg, dampe, gasser og små mængder støv.

WELDEX-ventilatoren efterkommer kravene til effektiv udsugning af svejserøg, udstødningsgas fra biler, loddedampe, malerdampe, støv og i det hele taget hvor fjernelse af helbredsskadelige røg/dampe kræver effektiv ventilation.



HOVEDKONTOR/
HEAD OFFICE:

Veta a/s
Marielundvej 33
DK-2730 Herlev
Phone: +45 44 84 11 33
Fax: +45 44 84 36 33
e-mail: Veta@internet.dk
www: Veta-as.com

PRODUKTION/
WORKS:

☐ veta-metal industri-a/s
Marielundvej 33
DK-2730 Herlev
Phone: +45 44 84 11 33
Fax: +45 44 84 36 33
CAD: +45 44 84 84 59

☐ veta-industri filter-a/s
Ny Esbjergvej 12
DK-4720 Præstø
Phone: +45 55 99 26 00
Fax: +45 55 99 30 30

BESKRIVELSE

WELDEX-ventilatoren er en centrifugal-ventilator med radial-løbehjul monteret direkte på motorakslen.

Ventilator-huset er produceret i ekstruderet hård poly-uretan, som udover lav vægt udmærker sig ved god isoleringsevne mod støj og en stor modstandsdygtighed overfor de fleste aggressive stoffer.

Temperatur-beständig indtil 100° C.

WELDEX-ventilatoren kan købes i 4 forskellige udgaver fra 750-1500 m³/h.

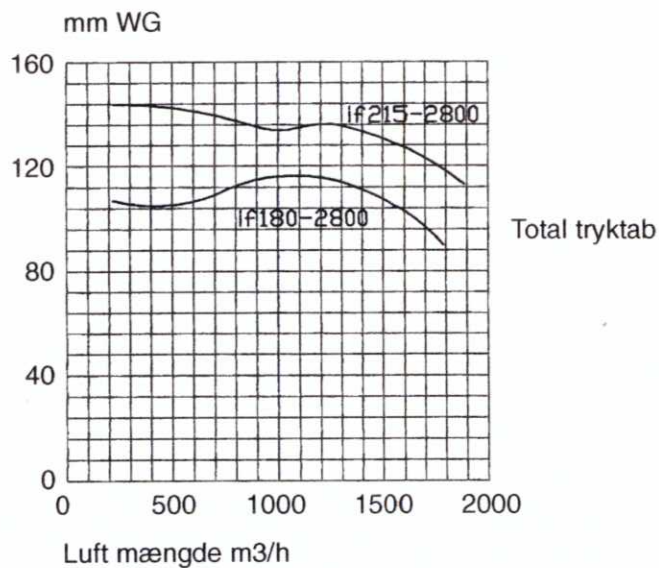
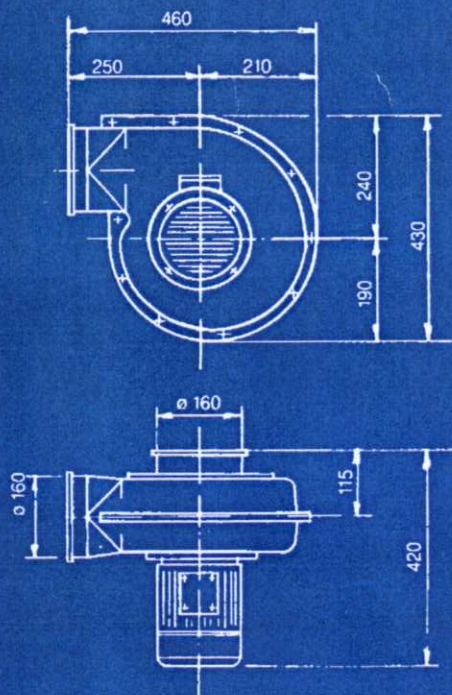
Total tryk: 30-150 mm VS.

VEDLIGEHOLDELSE

Løbehjulet bør efterses regelmæssigt for støv. Støvansamlinger kan fjernes med en børste og hvis der er påkrævet med sæbe.

Brug aldrig syre eller stærke opløsningsmidler!

Type	KW	O/min.	Spænding	Ampere
120130	0,75	2800	3x400 V	1,8
120131	0,75	2800	3x400 V	1,8
120134	0,75	2800	1x230 V	3,12
120133	1,1	2800	3x400 V	2,6



FORHANDLER:

